



Pneumatický kombinovaný prístroj

3489

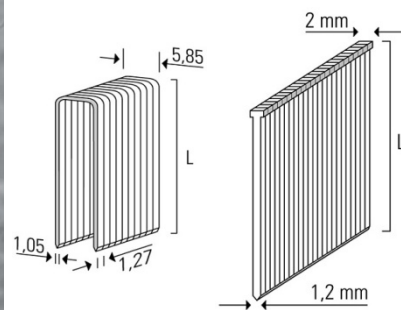
pre klinec so zápustnou hlavou a pre spony zo stredne silného drôtu



TECHNICKÉ



Vybavený osvetlením



Typové označenie	3489
Objednávacie číslo	12100540
Rozmery (výška / dĺžka)	256 / 282 mm
Hmotnosť	1,2 kg
Spúšťanie	voliteľné: kontaktné / jednotlivé
Nastaviteľná hĺbka nastrelenia	áno
Plnenie zásobníka	spodné
Typ spojovacieho materiálu	mini klinec SK 300 alebo priemyslová spona C
Rozsah dĺžok (L)	mini klinec 15 – 50 mm, spona 12 – 41 mm
Rozmer drôtu spojovacieho materiálu	mini klinec 1,0 x 1,2 mm, spona 1,05 x 1,27 mm
Kapacita zásobníka	100 kusov mini klinec alebo 150 kusov spôn
Pracovný tlak vzduchu	0,5 – 0,8 MPa
Potrebný tlak vzduchu	0,8 MPa
Spotreba vzduchu na 1 klinec	0,85 l pri tlaku 0,7 MPa
Vnútorňý priemer prípojnej hadice	Ø 9 mm
Akustický tlak (LpA)	82,1 dB (A)
Akustický výkon (LwA)	92,7 dB (A)
Vibrácie	menej než 2,5 m/s ²

S výhradou technických zmien